

Pt100 Signalwandler, schleifengespeist

3333

- Hohe Genauigkeit, besser als 0,1 % des Messbereichs
- Slimline Gehäuse mit 6 mm Breite
- Exzellente EMV Performance und 50/60 Hz Rauschunterdrückung
- Wählbare Ansprechzeit < 30 ms / 300 ms
- Vorkalibrierte Temperaturbereiche wählbar per DIP-Schalter



Verwendung

- Der 3333 Temperaturwandler nimmt standard 2-, 3- or 4-Leiter Pt100 Temperatur Sensoren auf und stellt ein passives, analoges Stromsignal am Ausgang zur Verfügung.
- Der 3333 kann im sicheren Bereich oder Zone 2 / Division 2 installiert werden.
- Zulassungen für Marine-Anwendungen.

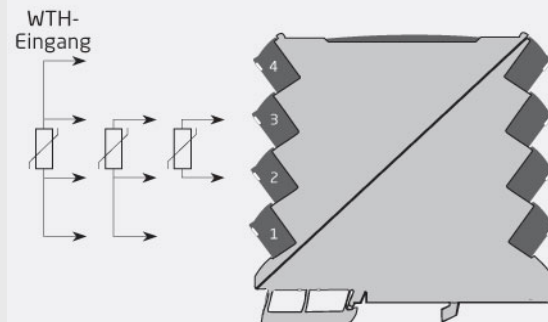
Technische Merkmale

- Flexible Schleifenspannung mit 3,3...35 VDC via Schraubklemmen.
- < 30 ms schnelle Ansprechzeit mit optional simultaner Sensorfehlerüberwachung.
- Wählbare 300 ms Ansprechzeit, wenn Dämpfung erforderlich ist.
- Hohe Wandlungsgenauigkeit in allen wählbaren Messbereichen, besser als 0,1 %.
- Erfüllt die NAMUR NE21 Kriterien, der 3333 bietet eine hervorragende Leistung in rauen EMV Umgebungen.
- Das System erfüllt die NAMUR NE43 standard Messbereichsüberschreitungs- und Sensorfehler-Ausgangsgrößen.
- Alle Klemmen sind gegen Überspannung und Verpolung geschützt.
- Exzellentes Signal/Rausch Verhältnis von > 60 dB.

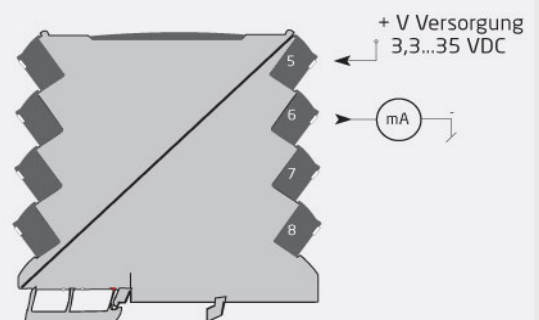
Montage / Installation / Konfiguration

- DIP-Schalter für einfache Konfiguration von über 1000 werkskalibrierten Messbereichen.
- Das schmale 6 mm Gehäuse erlaubt es, bis zu 165 Einheiten auf 1 Meter Hutschiene zu installieren, ohne Abstände zur Kühlung einhalten zu müssen.
- Großer Umgebungstemperaturbereich von -25...+70 °C.

Anschlüsse



**Sicherer Bereich oder
Zone 2 & Cl. 1, Div. 2, Gruppe A-D**



Bestellangaben:

Typ
3333

Umgebungsbedingungen

Spezifikationsbereich.....	-25°C bis +70°C
Lagertemperatur.....	-40°C bis +85°C
Kalibrierungstemperatur.....	20...28°C
Relative Luftfeuchtigkeit.....	< 95% RF (nicht kond.)
Schutzart.....	IP20
Installation in.....	Verschmutzungsgrad 2 & Mess- / Überspannungskat. II

Mechanische Spezifikationen

Abmessungen (HxBxT).....	113 x 6,1 x 115 mm
Gewicht, ca.....	70 g
Hutschiementyp.....	DIN EN 60715/35 mm
Leitungsquerschnitt.....	0,13 x 2,5 mm ² / AWG 26...12 Litzendraht
Klemmschraubenanzugsmoment.....	0,5 Nm
Schwingungen.....	IEC 60068-2-6 : 2007
Schwingungen: 2...25 Hz.....	±1,6 mm
Schwingungen: 25...100 Hz.....	±4 g

Allgemeine Spezifikationen**Versorgung**

Versorgungsspannung.....	3,3...35 VDC
--------------------------	--------------

Ansprechzeit

Ansprechzeit (0...90%, 100...10%).....	< 30 ms / 300 ms (wählbar)
----------------------------------------	----------------------------

Spannungsabfall.....	3,3 VDC
Signal- / Rauschverhältnis.....	> 60 dB
Signaldynamik, Eingang.....	23 Bit
Signaldynamik, Ausgang.....	18 Bit
EMV-Immunitätswirkung.....	< ±0,5% d. Messsp.
Erweiterte EMV-immunität: NAMUR NE 21, A Kriterium, Burst.....	< ±1% d. Messsp.
Identifikation von falsche Einstellung des DIP-Schalters.....	3,5 mA

Eingangsspezifikationen**WTH-Eingang**

Temperaturbereich, Pt100.....	-200...+850°C
Min. Messbereich (Spanne).....	10°C
Genauigkeit: Je größer der.....	Besser als 0,1% der Messspanne oder 0,2°C
Temperaturkoeffizient: Je größer der.....	0,02°C/°C oder ≤ ±0,01%/°C
Sensorstrom.....	< 150 µA
Sensorkabelwiderstand.....	< 50 Ω pro Draht
Wirkung des Leitungswiderstandes (3- / 4-Leiter).....	< 0,002 Ω / Ω
Fühlerfehlererkennung.....	Ja - wählbar über DIP-Schalter
Fühlerbruchererkennung.....	> 800 Ω
Erkennung von kurzgeschlossenen Sensor.....	< 18 Ω

Ausgangsspezifikationen**Stromausgang**

Programmierbare Signalbereiche.....	4...20 und 20...4 mA
Belastungswiderstand.....	≤ (V Versorgung - 3,3) / 0,023 [Ω]
Belastungsstabilität.....	≤ 0,01% d. Messsp. / 100 Ω

Allgemeine Ausgangsspezifikationen

Aktualisierungszeit.....	10 ms
Bereichsbegrenzungen.....	3,8...20,5 mA NAMUR NE43
Fühlerfehleranzeige.....	3,5 mA oder 23 mA / gemäß NAMUR NE43 oder AUS

Zulassungen

EMV.....	2004/108/EG
RoHS.....	2001/695/EU
LVD.....	2006/95/EG
ATEX 94/9/EG.....	KEMA 10ATEX0147 X, II 3 G Ex nA IIC T4 Gc
IECEx.....	KEM 10.0068X
FM.....	3041043-C
DNV Marine.....	Stand. f. Certific. No. 2.4
GL.....	V1-7-2
EAC.....	TR-CU 020/2011
UL.....	UL 61010-1